

accuraspray 4.0

Guide d'installation rapide

Monitoring en ligne des procédés de projection thermique sur le plancher de production



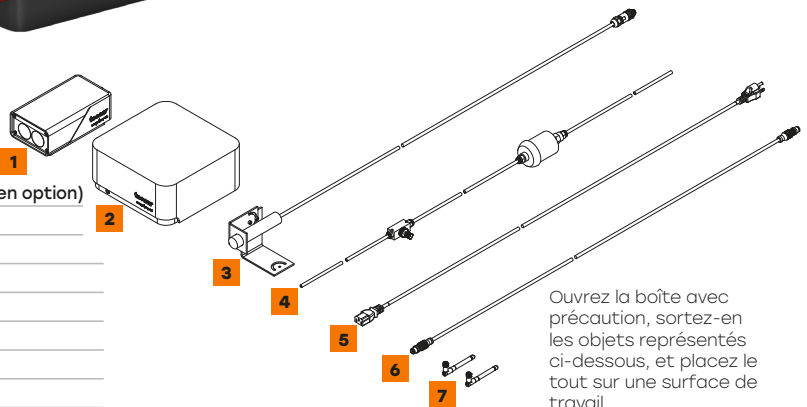
tecnar
our sensors, your productivity.

Avant de commencer

Déballer les pièces

La boîte doit contenir les objets suivants :

1. Tête de capteur
2. Contrôleur
3. Pyromètre pour la température du substrat et son support (en option)
4. Filtre à air et tubes
5. Câble d'alimentation du contrôleur
6. Câble de communication entre la tête et le contrôleur
7. Antennes Wi-Fi
8. Fusibles de rechange (pas sur l'image ci-dessous)
9. Filtres à densité neutre (pas sur l'image ci-dessous)
10. Fiches de calibration (pas sur l'image ci-dessous)



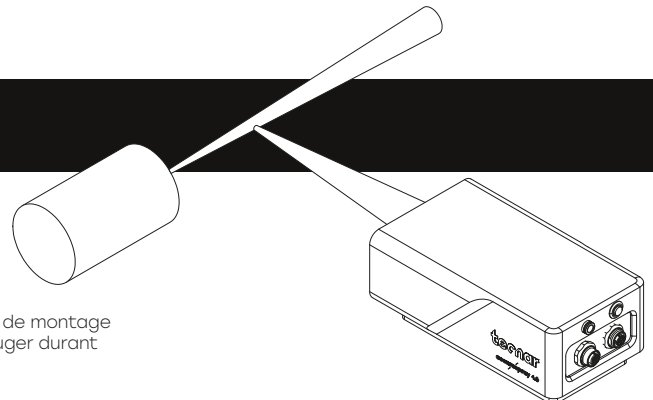
Ouvrez la boîte avec précaution, sortez-en les objets représentés ci-dessous, et placez le tout sur une surface de travail.

1. Installation de la tête de capteur

Lieu d'installation

Installez la tête de capteur dans la cabine de projection, à un endroit facilement accessible au robot (pistolet de projection). Veillez également à ce que la tête de capteur n'interfère pas avec les opérations de projection normales.

Installez la tête de capteur sur une plaque de montage solide qui ne risque pas de vibrer ou de bouger durant la projection.



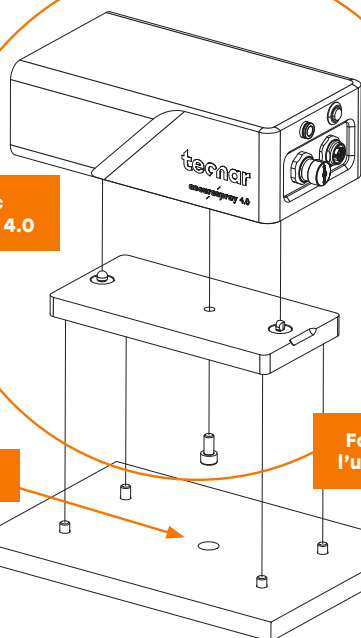
2. Procédure d'installation

Attachez la tête de capteur à votre support à l'aide des 4 trous de montage.

Fourni avec l'Accuraspray 4.0

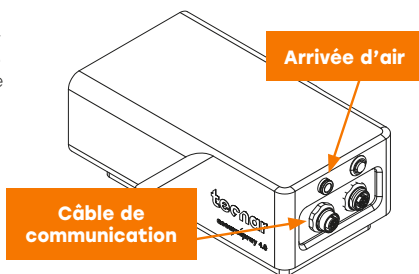
Fournir accès

Fourni par l'utilisateur



3. Réglage de la tête de capteur

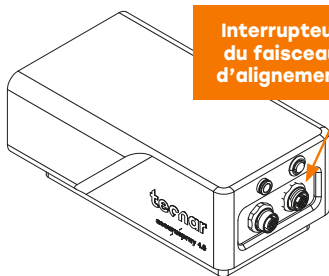
Connectez l'arrivée d'air comprimé et le câble de communication à la tête de capteur. Tirez l'autre extrémité du câble de communication pour l'extraire de la cabine de projection. Reliez le tube à air à l'arrivée d'air de la cabine.



5. Réglage de la position du pistolet de projection

Activez le faisceau d'alignement à l'aide du poussoir situé à l'arrière du capteur.

Interrupteur du faisceau d'alignement

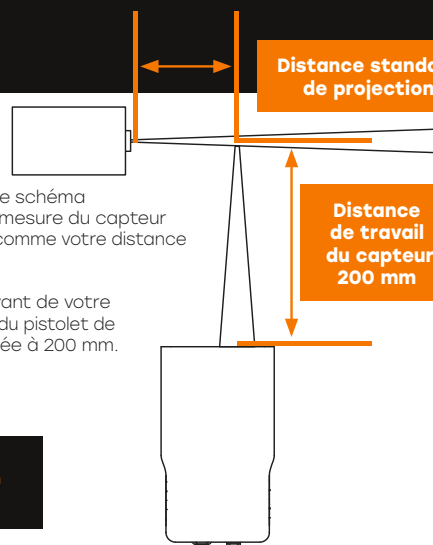


Approchez le pistolet de projection de la tête de capteur comme sur le schéma ci-dessous. Le point de mesure du capteur est normalement défini comme votre distance standard de projection.

La distance entre le devant de votre tête de capteur et l'axe du pistolet de projection doit être réglée à 200 mm.

Distance standard de projection

Distance de travail du capteur 200 mm



6. Accéder à l'interface utilisateur

L'interface utilisateur de l'Accuraspray 4.0 est accessible par le biais d'un navigateur mais elle n'est pas hébergée sur Internet. Elle est envoyée en streaming par le contrôleur Accuraspray. Nous recommandons d'utiliser Google Chrome pour des performances optimales.

Allez sur le menu WiFi habituel de votre ordinateur ou tablette et recherchez « Accura 4.0 - serial number ». Le mot de passe pour accéder au WiFi est « accura.wifi ».

Ouvrez votre navigateur et saisissez l'URL : <http://accurag4-00000000/> pour vous connecter à l'interface utilisateur de l'Accuraspray. Remplacez les zéros par le numéro de série de l'unité que vous essayez d'atteindre. Le numéro de série se compose de 8 chiffres que vous pouvez trouver dans le nom du réseau WiFi ou sous le contrôleur.

4. Installation du contrôleur

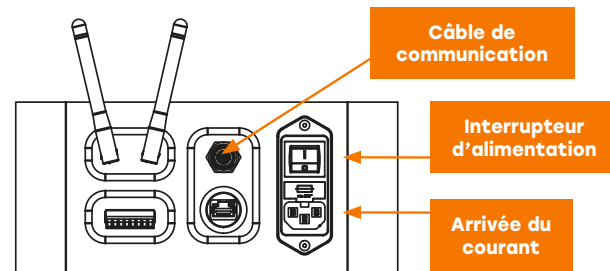
Lieu d'installation

Installez le contrôleur hors de la cabine de projection.

Procédure d'installation

Installez les antennes Wi-Fi sur le contrôleur

Antennes WiFi

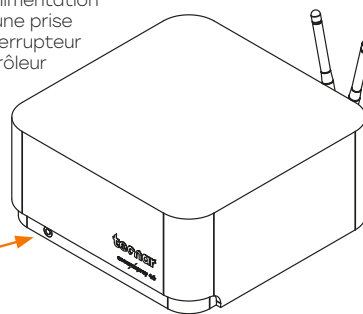


Connectez le câble de communication de la tête de capteur.

Connectez le câble d'alimentation au contrôleur et dans une prise de secteur. Mettez l'interrupteur d'alimentation du contrôleur Accuraspray sur ON.

Attendez que la lampe témoin LED vire au vert.

Lampe témoin LED



Vous êtes prêt(e) pour votre cours gratuit en ligne. Veuillez nous contacter à l'adresse service@tecnar.com pour fixer votre rendez-vous.

Pour une description complète du système, consultez le manuel d'utilisation de l'Accuraspray 4.0. spraysensors.tecnar.com/accuraspray4-usermanual