

accuraspray 4.0

Guía de configuración rápida

Supervisión en línea de los procesos de pulverización térmica para el taller



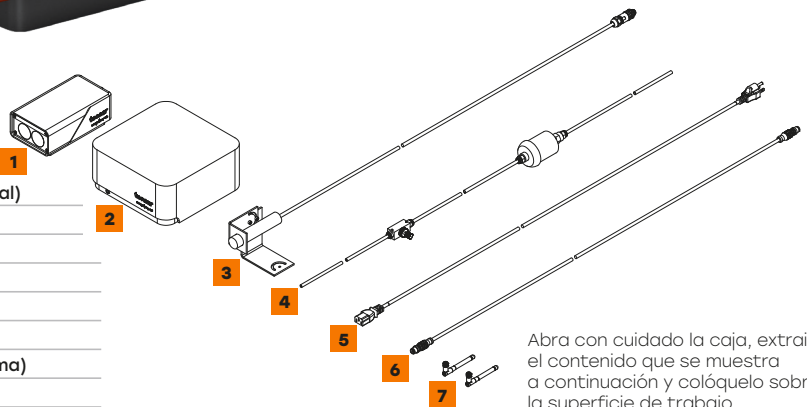
tec nar
our sensors, your productivity.

Antes de empezar

Desembalaje de las piezas

La caja debe contener los siguientes artículos:

1. Cabezal del sensor
2. Controlador
3. Pirómetro de sustrato y su abrazadera de soporte (opcional)
4. Filtro de aire y mangueras
5. Cable de alimentación del controlador
6. Cable de comunicación entre el cabezal y el controlador
7. Antenas Wi-Fi
8. Fusibles de repuesto (no se muestran en este esquema)
9. Filtros de densidad neutra (no se muestran en este esquema)
10. Hojas de calibración (no se muestran en este esquema)



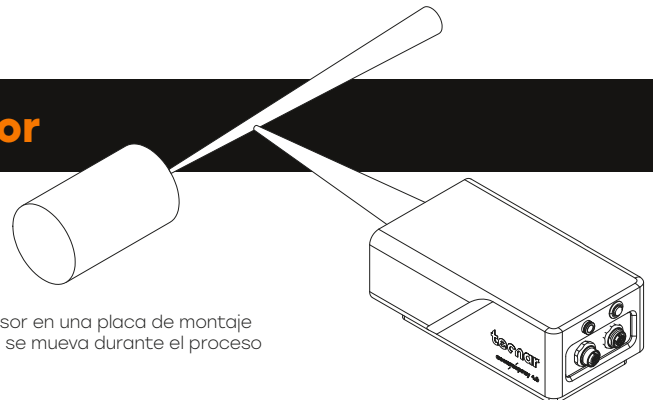
Abra con cuidado la caja, extraiga el contenido que se muestra a continuación y colóquelo sobre la superficie de trabajo.

1. Instalación del cabezal del sensor

Dónde instalarlo

Instale el cabezal del sensor dentro de la cabina de pulverización en un lugar de fácil acceso para el robot (pistola de pulverización). Asegúrese también de que el cabezal del sensor no interfiera en las operaciones normales de pulverización.

Instale el cabezal del sensor en una placa de montaje resistente que no vibre ni se mueva durante el proceso de pulverización.



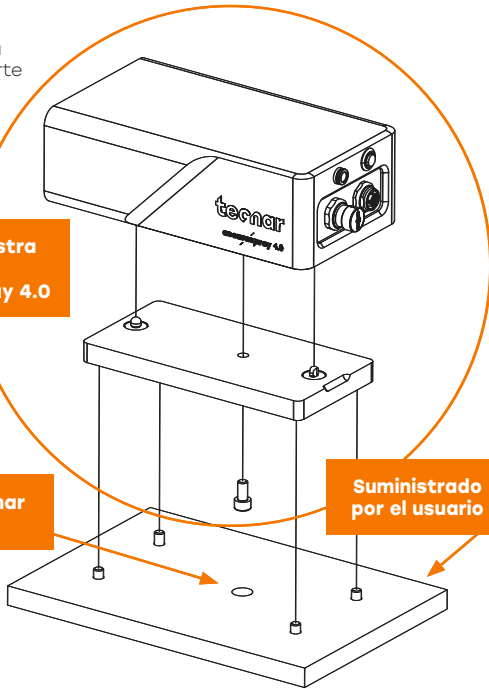
2. Procedimiento de instalación

Fije el cabezal del sensor a su placa de soporte mediante los 4 tornillos para realizar el montaje.

Se suministra con el Accuraspray 4.0

Proporcionar acceso

Suministrado por el usuario

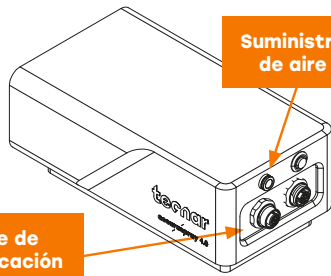


3. Ajuste del cabezal del sensor

Conecte el suministro de aire comprimido y el cable de comunicación al cabezal del sensor. Extraiga el otro extremo del cable de comunicación de la cabina de pulverización. Conecte la manguera de aire al suministro de aire de la cabina.

Cable de comunicación

Suministro de aire



5. Ajuste de la posición de la pistola de pulverización

Active el haz de alineación mediante el interruptor situado en la parte posterior del sensor.

Interruptor del haz de alineación



4. Instalación del controlador

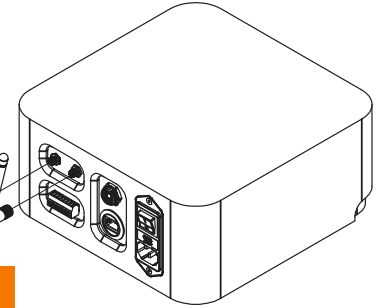
Dónde instalarlo

Instale el controlador fuera de la cabina de pulverización.

Procedimiento de instalación

Instale las antenas Wi-Fi en el controlador

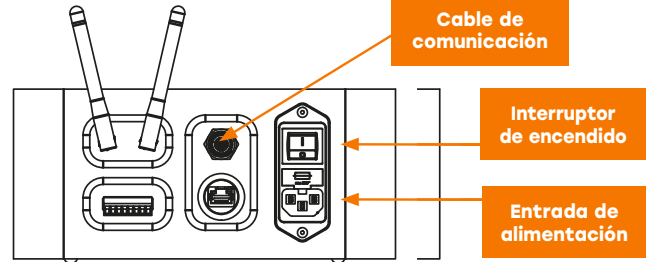
Antenas Wi-Fi



Cable de comunicación

Interruptor de encendido

Entrada de alimentación

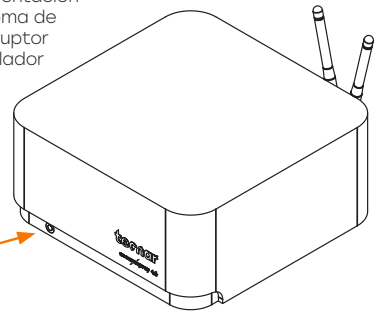


Conecte el cable de comunicación del cabezal del sensor al controlador.

Conecte el cable de alimentación al controlador y a una toma de corriente. Ponga el interruptor de encendido del controlador Accuraspray en ON.

Espera hasta que el LED de estado se encienda en verde.

Estado del LED



6. Acceso a la interfaz de usuario

Se puede acceder a la interfaz de usuario del Accuraspray 4.0 a través de un navegador web, aunque no está alojada en Internet. Se transmite desde el controlador del Accuraspray. Recomendamos utilizar Google Chrome para un rendimiento óptimo.

Ingrese al menú Wi-Fi normal de su ordenador o tableta y busque «Accura 4.0 - número de serie». La contraseña para acceder a la Wi-Fi es «accura.wifi».

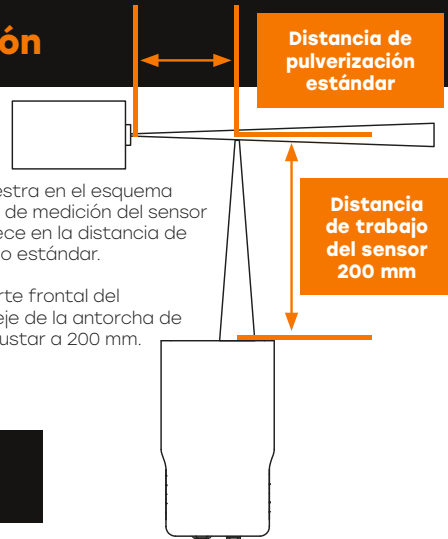
Abra el navegador e introduzca la URL: <http://accurag4-00000000/> para conectarse a la interfaz de usuario del Accuraspray. Reemplace los ceros por el número de serie de la unidad que intenta localizar. El número de serie se compone de 8 dígitos que se encuentran en el nombre de la red Wi-Fi o debajo del controlador.

Acerque la pistola de pulverización al cabezal del sensor como se muestra en el esquema a continuación. El punto de medición del sensor normalmente se establece en la distancia de pulverización del proceso estándar.

La distancia entre la parte frontal del cabezal del sensor y el eje de la antorcha de pulverización se debe ajustar a 200 mm.

Distancia de pulverización estándar

Distancia de trabajo del sensor 200 mm



Ya está listo para su capacitación en línea gratuita
Por favor contáctenos en service@tecnar.com para reservar su cita.

Consulte el manual del usuario de Accuraspray 4.0 para obtener una descripción completa del sistema. www.spraysensors.tecnar.com/accuraspray4-usermanual

