

accuraspray CS

快速安装指南 喷涂车间冷喷涂工艺在线监控



tecnar
Innovate to differentiate.

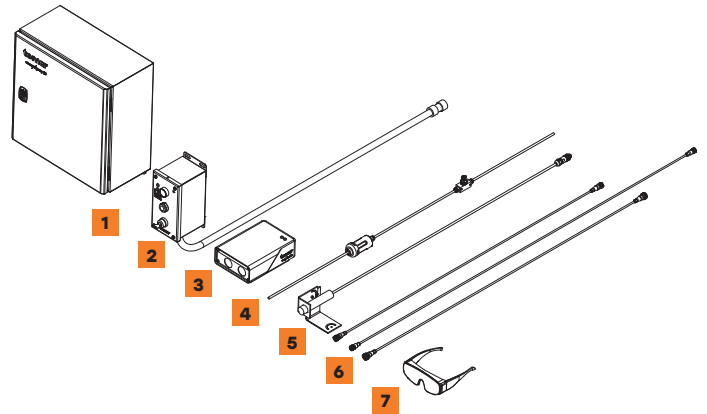
在您开始之前

拆开包装

包装盒内应包括以下物品:

1. 控制器
2. HMI 组件
3. 传感器头
4. 空气过滤器和软管
5. 底衬高温计及其支撑架(可选)
6. 通信电缆、激光电源电缆和安全开关电缆
7. 安全眼镜

小心地打开包装盒, 取出图中所示的物品, 并将其放在工作台上。



Register Now
Activate your warranty.
Get your free virtual training.



**Registration
Using QR Code
or online:**
spraysensors.tecnar.com/registration

即刻激活质保享受福利。

我们的注册程序非常简单, 可确保您最大限度地从您的传感器中获益, 并安心享受保修服务。

- 获得免费虚拟培训
- 下载手册和程序
- 获取更新提示
- 与技术团队沟通
- 从质保获益



四级激光产品警告:

危险: 不可见的激光辐射。
请避免眼睛或皮肤暴露于
直接或散射辐射。

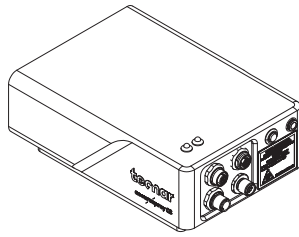
(发射波长: 900-1000nm,
最大输出功率: 40W)

请参阅用户手册 40101-00075
激光安全部分了解更多信息。

1. 安装传感器头

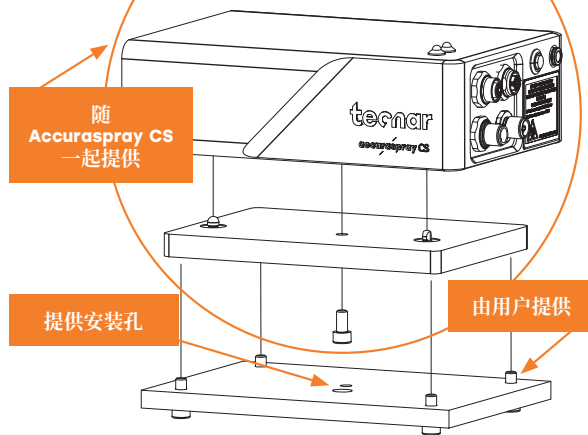
安装位置

将传感器头安装在喷涂室中机器人(喷枪)容易到达的位置。它应该是一个永久性的位置,以便机器人可以以可重复的方式到达传感器头。另外,请确保传感器头不会干扰正常的喷涂操作。



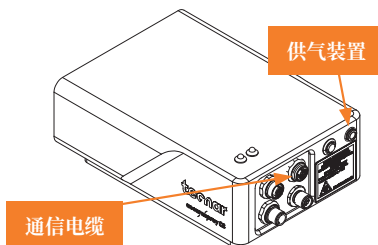
2. 安装步骤

使用 4 个安装孔将传感器头安装在喷涂过程中不会振动或移动的固定板上。



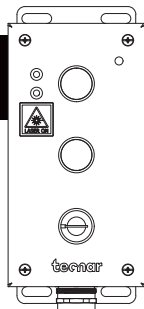
3. 调整传感器头

将压缩空气供气装置和通信电缆连接到传感器头。将通信电缆的另一端从喷涂室中拉出。将空气软管连接到喷涂室供气装置。



4. 安装 HMI

在所选位置安装 HMI 组件。

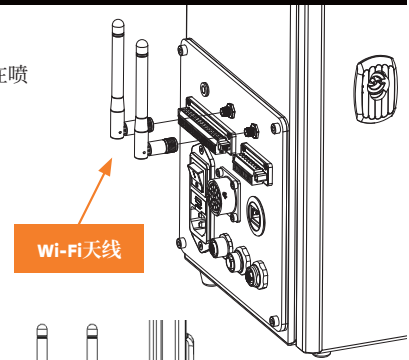


5. 安装控制器

安装位置

将控制器安装在喷涂室的外面。

安装步骤
在控制器上安装 Wi-Fi 天线。

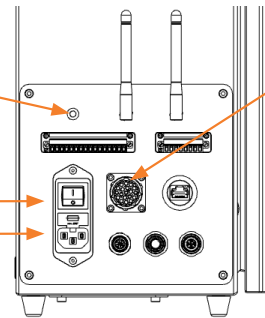


指示灯状态

电源开关

电源进线

通信电缆



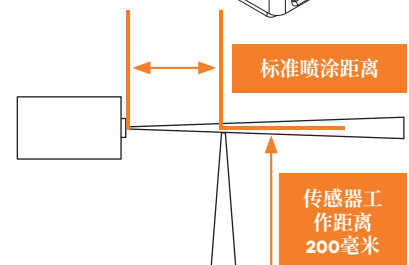
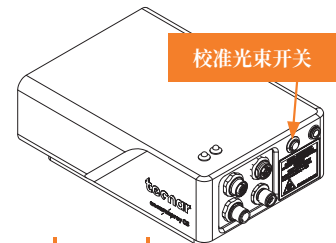
连接传感器头通信电缆。

将电源电缆连接到控制器并插入电源插座。将 Accuraspray 控制器的电源开关拨到 ON (开) 位置。

等待状态指示灯变为绿色。

6. 调整喷枪位置

使用位于传感器背面的按钮激活校准光束。



如下面的示意图所示,将喷枪放到传感器头附近。传感器测量点通常设置为您喷涂工艺的标准距离。传感器前端与喷枪轴线之间的距离应调整为 200 毫米。

7. 访问用户界面

Accuraspray CS 用户界面可以通过控制器本地托管的网络浏览器进行访问,并不在互联网上。我们建议使用 Google Chrome 或 Microsoft Edge 浏览器以获得最佳性能。进入您电脑或平板电脑上的常规 Wi-Fi 菜单,寻找“Accura CS - 序列号”。接入 Wi-Fi 的密码是“accura.wifi”。

打开您的浏览器并输入网址: <http://accuracs-0000000/> 以连接到 Accuraspray CS 用户界面。将零替换为您正在尝试访问的设备的序列号。序列号由 8 位数字组成,可在 Wi-Fi 网络名称 (SSID) 中或控制器下方的贴纸上找到。